

Wskazówki

1. Ten trymer nie jest przeznaczony do strzyżenia włosów syntetycznych ani do jakichkolwiek innych celów niż strzyżenie w 100% ludzkich włosów. Firma nie ponosi odpowiedzialności za awarie lub szkody spowodowane niewłaściwym użytkowaniem urządzenia.
2. Produkt przeznaczony jest wyłącznie do użytku profesjonalnego.

Środki Ostrożności

Trymer do strzyżenia należy przechowywać z dala od dzieci. Trymer do strzyżenia zawiera ostre ostrza i małe części, które mogą być niebezpieczne dla dzieci.

Bezpieczeństwo użytkowania

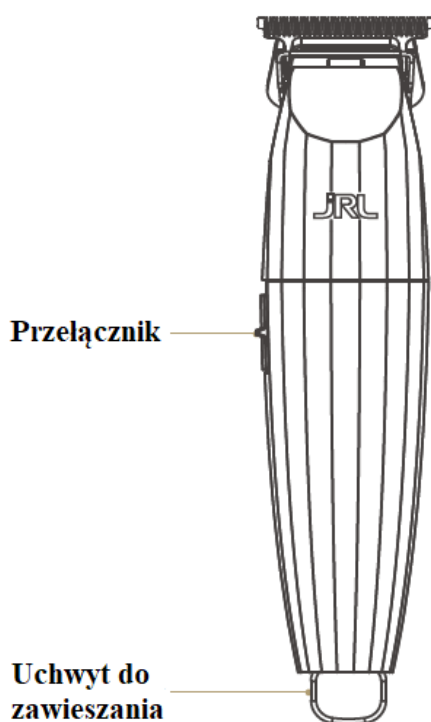
1. Przed czyszczeniem trymera odłączyć zasilacz.
2. Najpierw zdjąć ostrze, a następnie użyć szczoteczki do czyszczenia, aby usunąć nagromadzone włosy.
3. Chronić przed wodą, aby uniknąć zwarcia lub uszkodzenia trymera.
4. Jeśli trymer zostanie przypadkowo upuszczony do wody lub innego środka chemicznego, należy go natychmiast wyrzucić. Nie próbować suszyć i podłączać do źródła zasilania.
5. Aby właściwie przechowywać trymer należy wyjąć go ze stacji dokującej, odłączyć zasilacz i dokładnie wyczyścić. Nie przechowywać trymera w stacji dokującej ani nie pozostawiać podłączonego do zasilacza.
6. Jeśli przewód zasilacza jest uszkodzony należy natychmiast przestać używać maszynkę i bezzwłocznie ją wymienić.
7. Nie należy samodzielnie rozmontowywać produktu. W celu wykonania serwisu i naprawy należy udać się do autoryzowanego sprzedawcy.
8. Przed ładowaniem wybrać odpowiednie gniazdo napięcia (AC100-240V 50/60Hz).
9. Nie skręcać, nie demontować ani nie przebijać akumulatora wewnątrz trymera, w przeciwnym razie może to spowodować zwarcie lub spalić trymer. Jeśli akumulator nie działa, nie należy uruchamiać trymera tylko wysłać go do autoryzowanego serwisu.
10. Nie zaleca się długotrwałego użytkowania w temperaturach poniżej -10 °C lub powyżej +40 °C, ponieważ może to spowodować uszkodzenie akumulatora.

Aby uniknąć uszkodzenia produktu

1. Należy używać wyłącznie oryginalnych akcesoriów.
2. Nie ostrzyć noża samodzielnie.
3. Należy używać tylko oryginalnego zasilacza wyprodukowanego przez JRL. Używanie jakichkolwiek innych zasilaczy innych producentów może spowodować nieprawidłowe działanie trymera podczas ładowania.

Specyfikacja produktu

Kod produktu: 2020T			
Element	Dane techniczne	Element	Dane techniczne
Zasilacz	Wejście AC100-240V 50/60Hz	Rodzaj akumulatora	Litowo - jonowy
Zasilacz	Wyjście DC5V 1A	Czas ładowania	2 godziny
Pojemność akumulatora	3.6V 1400mAh	Czas użytkowania	2 godziny



Śrubokręt



Szczoteczka

Narzędzie do regulacji
ostrza i osłona

Oliwka



Zasilacz

Ładowanie maszynki do strzyżenia

Przewód zasilający można podłączyć bezpośrednio do trymera w celu naładowania.

UWAGA! Gdy poziom naładowania trymera jest niski, zasilacz można podłączyć bezpośrednio do maszynki. Maszynkę można używać podczas jej ładowania.

Funkcje LED

- Kiedy pozostało mniej niż 10 minut czasu pracy trymera, lampka ostrzegawcza **JRL** miga na czerwono.
- Kiedy pozostało więcej niż 10 minut czasu pracy trymera, lampka ostrzegawcza **JRL** miga na biało.
- Po całkowitym naładowaniu trymera lampka ostrzegawcza **JRL** przestanie migać; będzie świecić się cały czas na biało.

Sposób użycia

Instrukcja dotycząca przełączania i zmiany trybów

Naciśnij przełącznik by włączyć lub wyłączyć trymer.

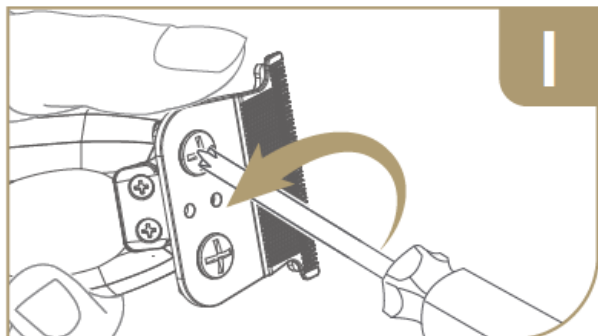
0: Wyłączony

I: Włączony 7200 obr./min.

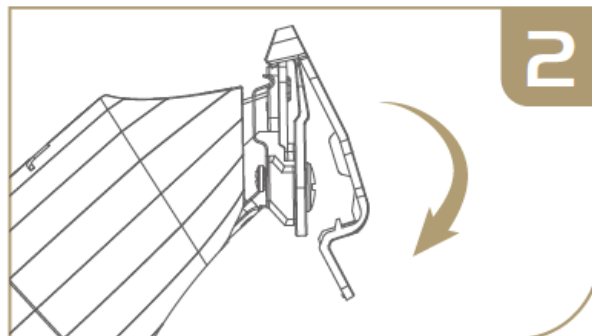
Wskazywanie statusu trymera do strzyżenia za pomocą diody LED

- Dioda led **JRL** wskazuje czas użytkowania trymera. Gdy trymer jest naładowany dioda świeci się białym, ciągłym światłem.
- Przy średniej mocy dioda świeci się na czerwono.
- Gdy bateria jest słaba czerwone światło diody będzie migać.
- Trymer automatycznie wyłączy się, gdy akumulator się wyczerpie.

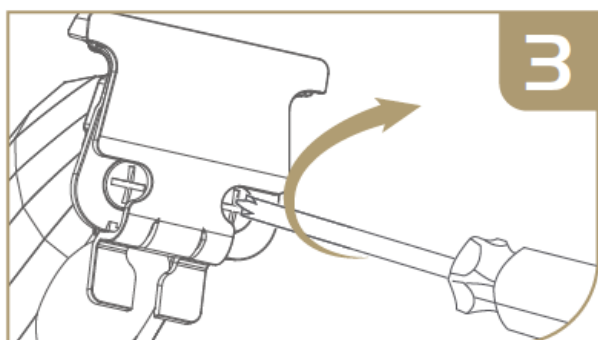
- Przed rozpoczęciem ustawiania upewnij się, że trymer jest wyłączony.
- Po założeniu ostrza sprawdź, czy wszystkie elementy zostały prawidłowo zamocowane.
- Nie należy samodzielnie ostrzyć ani modyfikować noża, aby uniknąć uszkodzenia urządzenia.



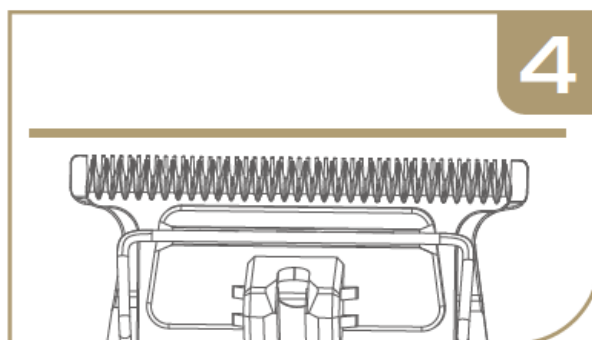
Poluzuj śruby.



Założ narzędzie do regulacji noża (osłonka)



Dokręć śruby.



Upewnij się, że ostrza są równo ustawione.

Konserwacja ostrza

1. Przed rozpoczęciem użytkowania należy gruntownie zapoznać się z instrukcją konserwacji ostrza. Aby uniknąć nieprawidłowego montażu należy postępować zgodnie z instrukcją dotyczącą zdejmowania i instalacji ostrza.
2. Po zainstalowaniu ostrza należy dokładnie sprawdzić, czy wszystkie części są dobrze zamocowane.
3. Przed rozpoczęciem instalacji noża należy odłączyć zasilacz i wyłączyć urządzenie.
4. Podczas obsługi noża nie próbuj samodzielnie go ostrzyć ani modyfikować, aby uniknąć uszkodzenia urządzenia.

Zdejmowanie ostrza

Należy poluzować wszystkie śruby i zdjąć ostrze (rys. 1). Podczas demontażu należy dobrze trzymać ostrze aby zapobiec jego upadkowi i uszkodzeniu.

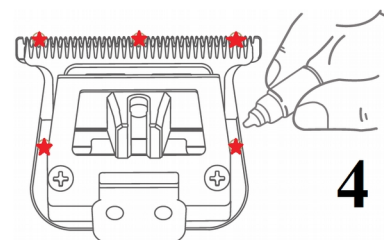
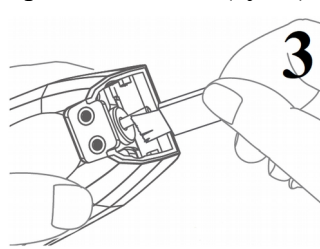
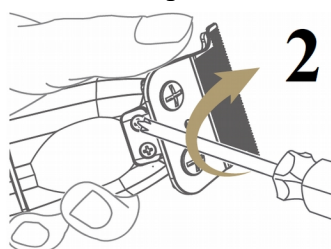
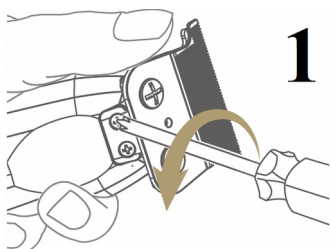
Zakładanie ostrza

Dopasuj ostrze do otworów na śruby (rys. 2). Dokręć śruby.

Czyszczenie i konserwacja ostrza

Za pomocą szczoteczki należy wyczyścić korpus główny oraz dokładnie wymieść resztki włosów z noża i jego mocowania. (rys 3)

Po zamontowaniu noża nanieść 1 – 2 krople oliwki na 5 punktów noża. (rys 4)



1. W normalnych warunkach prawidłowego użytkowania i konserwacji produktu, **okres gwarancji na produkt wynosi 1 rok.**
2. Części ulegające zużyciu w trakcie pracy (ostrza, smary, szczotki do czyszczenia itp.) **nie są objęte gwarancją.**
3. **Serwis gwarancyjny nie obowiązuje** w razie następujących przypadków:
 - Brak ważnego dowodu zakupu (paragon / faktura) zgodnego z rzeczywistym produktem.
 - Trymer, w którym samodzielnie dokonano przeróbek nie jest objęty gwarancją.
 - Nieprzestrzeganie instrukcji obsługi i konserwacji trymera do strzyżenia, używanie w innym celu niż strzyżenie ludzkich włosów, uszkodzenie poprzez upuszczenie trymera, zanurzenie go w wodzie lub jakiegokolwiek fizyczne zmiany powodują utratę gwarancji.
 - Uszkodzenie produktu w wyniku transportu lub niewłaściwego przechowywania.
4. Firma pobiera opłatę serwisową za naprawę produktów bez paragonu / faktury lub poza okresem gwarancji.
5. Prosimy o przesłanie maszynki do firmy **Sed Fryz** w celu naprawy, konserwacji, naprawy gwarancyjnej lub wymiany.

IMPORTER**Sed Fryz**

ul. Piłsudskiego 59
08-110 Siedlce
woj. mazowieckie
Polska

www.jrlpolska.pl

JRL®
PROFESSIONAL

WWW.JRLPOLSKA.PL